



PATROCINADOR OFICIAL

ALPINE



BAHCO



COMPITE 2021

1 febrero - 31 julio

Precios netos IVA no incluido

Síguenos en nuestras redes sociales



@bahcoes

HERRAMIENTA PARA TALLER



▶ BLTFC1 LÁMPARA-LINTERNA ARTICULADA ALUMINIO

- 1 led COB + 1 led SMD
- 220 lumen
- Batería Li-Ion 2000mAh y 2.5h de autonomía
- IP20

49,00 €



▶ BLTS7P LÁMPARA-LINTERNA DE BOLSILLO

- 7+1 leds SMD
- 45 lumen
- Batería Li-Ion 750mAh y 4h de autonomía
- IP20

30,00 €



▶ S81SL CARRACA 1/2" SLIM

15,90 €



▶ BLTS10 LÁMPARA-LINTERNA EXTRA PLANA

- 10+1 leds SMD
- 180 lumen
- Batería Li-Ion 1200mAh y 2h de autonomía
- IP20

35,00 €



▶ S61SL CARRACA 1/4" SLIM

9,50 €



▶ BL1FM EXPEJO ORIENTABLE CON LUZ

- Flexible, 525mm

39,50 €



▶ BE1TH-S5 JUEGO DE 5 LLAVES HEXAGONALES EN T 4-10MM

- Mango corredizo
- Medidas: 4-5-6-8-10mm

49,90 €

NOVEDAD!!



▶ SW65 JULLAVASO 1/4" 65 PIEZAS

- Caraca de cabeza giratoria
- Vasos de 4 a 13mm
- Puntas 1/4" cortas y largas planas, Ph, Pz, Torx y Hex.

56,00 €

HERRAMIENTA PARA TALLER

▶ DD/S14 JUEGO DE 14 VASOS IMPACTO 1/2" LARGOS

- Medidas, de 10 a 27mm

55,00 €



▶ SW79 JULLAVASO 1/4" Y 1/2" 79 PIEZAS

- Carracas de cabeza giratoria
- Medidas 1/4" de 4 a 13mm
- Medidas 1/2" de 10 a 27mm

115,00 €



135,00 €

▶ S910 JULLAVASO 1/4" Y 1/2" 91 PIEZAS

- Medidas 1/4" cortos y largos de 4 a 13mm
- Medidas de 1/2" de 10 a 32mm
- 6 Llaves combinadas de 8 a 17mm
- 4 Llaves de vaso articuladas de 8 a 15mm



199,00 €

▶ S138 JULLAVASO 1/4-3/8-1/2 138 PIEZAS

- Medidas 1/4" cortos y largos 4-13mm
- Medidas 3/8" 6-22mm
- Medidas 1/2" 10-34mm y 3/8"-1.3/16"
- Llaves combinadas 7-19mm

▶ S108 JULLAVASO 1/4" Y 1/2" 108 PIEZAS

- 13 Llaves combinadas 7-19mm
- 4 Llaves de vaso articuladas 8-15mm.
- 22 Vasos hex 1/4" cortos y largos 4-13mm.
- 24 Vasos con punta 1/4" plana, hex, Philips, Torx
- 20 Vasos hex 1/2" 8-32mm
- 6 Vasos Torx 1/2" E12-E24
- 4 Vasos impacto 1/2" 17-19-21-24mm.
- Carracas 1/4", 1/2" y accesorios

179,00 €



▶ SLX17 JULLAVASO 3/4"

- Medidas de 22 a 50 mm.
- Mango de carraca extensible.

179,00 €





31,65 €

► L-SLIM-1 LÁMPARA LED PLANA PLEGABLE

- Led Cob 400 lumen con rueda de regulación de intensidad
- Led superior 70 lumen para uso como linterna
- Brazo giratorio y abatible, con dos ejes de rotación
- Plegada puede llevarse en el bolsillo
- Batería de Li-Ion de 2Ah y 3.7V, recargable por toma micro USB
- IP20 - IK07



29,50 €

► L-COMP-1 LÁMPARA LED COMPACTA

- Led Cob 600 lumen de intensidad regulable en botón principal
- Led superior 100 lumen para uso como linterna
- Articulable 180°, con gancho y dos potentes imanes de fijación
- Batería de Li-Ion de 2Ah y 3.7V, recargable por toma micro USB
- IP54 - IK07



► 129-108-4 JULLAVASO 1/4" Y 1/2" 108 PIEZAS

- Vasos hexagonales 1/4" cortos 4-14mm y largos 6-13mm
- Vasos hexagonales 1/2" cortos 10-32mm y largos 14-22mm
- Vasos Torx hembra 1/4" E4-E8
- Vasos Torx hembra 1/2" E10-E24
- Vasos para bujías 16mm y 21mm
- Vasos con punta y puntas 1/4 planas Ph, Pz, Torx y Hex

75,00 €



► 139-17-4 JULLAVASO 3/4" 17 piezas

- Vasos hexagonales: 22, 24, 27, 30, 32, 33, 34, 36, 38, 41, 46, 50mm

129,00 €



26,50 €

► 168-90-2 JUEGO DE VASOS DE IMPACTO 1/2" LARGOS

- Vasos hexagonales: 10, 13, 17, 19, 22, 24, 27mm



► 546-265-1 REMACHADORA

- Con boquillas de capacidad: 1.8, 2.2, 2.8, 3.2mm

32,10 €

► 9066K6FF101 CARRO 6 CAJONES EQUIPADO CON 176 HERRAMIENTAS

- Dimensiones exteriores carro: 954x677x501mm
- Dimensiones cajones:
 - 3 cajones: 543x445x65
 - 2 cajones: 543x445x131
 - 1 cajón: 543x445x262
- Chasis de doble pared reforzado en áreas clave
- Cajones de apertura total con guías de rodamientos de bolas
- Cierre centralizado con llave
- Carga máxima admitida: 400kg
- Capacidad de carga por cajón: 20kg

590,00 €



- Cajón 1: 11 llaves fijas 6-32mm y 20 combinadas 6-32mm




- Cajón2: Vasos y accesorios 1/4\"/>



- Cajón 3: Alicaterío y golpeo con martillos botadores, navaja, flexómetro y puntas 1/4\"/>

► 0704xx LLAVE DINAMOMÉTRICA DE DISPARO



CODIGO	DESCRIPCIÓN		LONGITUD	RANGO	PRECIO
070411	Lladina 1/4\"/>	1/4\"/>	275mm	4-20Nm	79,00€
070431	Lladina 1/2\"/>	3/2\"/>	420mm	25-125Nm	86,00€
070441	Lladina 1/2\"/>	3/2\"/>	460mm	40-200Nm	89,00€

COMPOSICIONES



► FF1ASET-AUTO10 COMPOSICIÓN 211HTAS

950,00 €

- 21 Laves combinadas 6-32mm
- 11 Llaves fijas 6-7mm a 30-32mm
- 1 Ajustable moleta lateral 8"
- 12 Llaves acodadas 6-32mm
- Llave filtro de fleje
- Llave de carter 8-10mm
- 17 vasos con punta para carter
- Vasos y accesorios 1/4"
- Vasos y accesorios 3/8"
- Vasos y accesorios 1/2"
- 83 piezas
- 9 Destornilladores mango T, Torx T10 a T50
- 3 Destornilladores planos
- 2 Destornilladores PH1, PH2
- 1 Destornillador porta puntas 1/4"
- Juego 31 puntas 1/4"
- 4 Alicates arandelas int-ext 180mm
- 1 Alicate corte lateral 160mm
- 1 Alicate universal 180mm
- 1 Alicate bocas semirredondas 200mm
- 1 Grip bocas curvas 200mm
- 1 Martillo nylon 35mm
- 1 Martillo bola
- 1 cincel 200mm
- 7 botadores 2-10mm



► FF1ASET-AUTO6 COMPOSICIÓN 4 CAJONES 202 HTAS

650,00 €

- 21 Laves combinadas 6-32mm
- 11 Llaves fijas 6-7mm a 30-32mm
- 1 Ajustable moleta lateral 8"
- 49 puntas de 10mm
- 56 vasos y accesorios de 1/4" y 1/2"
- 9 Destornilladores mango T, Torx T10 a T50
- 3 Destornilladores planos
- 2 Destornilladores PH1, PH2
- 1 Destornillador porta puntas 1/4"
- Juego 31 puntas 1/4"
- 4 Alicates arandelas int-ext 180mm
- 1 Alicate corte lateral 160mm
- 1 Alicate universal 180mm
- 1 Alicate bocas semirredondas 200mm
- 1 Grip bocas curvas 200mm
- 1 Martillo nylon 35mm
- 1 Martillo bola
- 1 cincel 200mm
- 7 botadores 2-10mm



► FF1ASET-AUTO3 COMPOSICIÓN 3 CAJONES 140 HTAS

525,00 €

- 21 Llaves combinadas 6-32 mm
- 1 Alicate universal 180 mm
- 1 Alicate boca semirred recto
- 1 Tenacilla picoloro 250
- 1 Alicate corte diagonal 160 mm
- 1 Tijera electricista
- 1 Grip bocas curvas 250 mm
- Juego 31 de puntas 1/4"
- 5 Destornilladores boca plana
- 2 Destornilladores PH1, PH2
- 7 Destornilladores Torx T10 a T40
- 1 Destornillador portapuntas 1/4"
- 2 Destornilladores extracortos
- Juego de 9 allen con bola largas
- Juego de 8 llaves Torx
- 1 Punzón
- 6 Botadores 2-6, 8 mm
- 1 Martillo de bola
- 1 Martillo de nylon
- 1 Flexómetro 3 m
- 21 Vasos y accesorios 1/2" 10 mm-32 mm
- 17 Vasos y accesorios 1/4" 4 mm-13 mm

EL HUB DE ALMACENAMIENTO E72

Características comunes

- Chasis doble reforzado en áreas clave.
- Cajones de apertura total con guías de rodamientos de bola.
- Asas para desplazamiento de alta resistencia.
- Cierre centralizado con llave (2).
- Carga máxima admitida: 600 Kg.
- Capacidad de carga por cajón: 30 Kg.
- Ruedas: llanta de composite y banda de rodadura de goma.
- Ruedas de 125x30 mm. 2 fijas y 2 pivotantes con freno.
- Dimensiones exteriores: 954x677x501 mm.



1472K5
CARRO 5 CAJONES

- Dimensiones cajones:
 - 1 cajón: 543x445x65 mm.
 - 2 cajones: 543x445x131 mm.
 - 2 cajones: 543x445x197 mm.
- Peso carro: 61 Kg.

Color
1472K5. Naranja
1472K5RED. Rojo
1472K5BLUE. Azul
1472K5BLACK. Negro



375,00 €



1472K6
CARRO 6 CAJONES

- Dimensiones cajones:
 - 3 cajones: 543x445x65 mm.
 - 2 cajones: 543x445x131 mm.
 - 1 cajones: 543x445x262 mm.
- Peso carro: 65 Kg.

Color
1472K6. Naranja
1472K6RED. Rojo
1472K6BLUE. Azul
1472K6BLACK. Negro



395,00 €



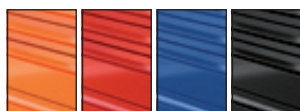
1472K7
CARRO 7 CAJONES

- Dimensiones cajones:
 - 5 cajones: 543x445x65 mm.
 - 1 cajón: 543x445x131 mm.
 - 1 cajón: 543x445x262 mm.
- Peso carro: 68 Kg.

Color
1472K7. Naranja
1472K7RED. Rojo
1472K7BLUE. Azul
1472K7BLACK. Negro



415,00 €



1475KXL6RED
Carro XL 6 cajones rojo

- Dimensiones cajones:
 - 2 cajones: 880x445x65mm.
 - 3 cajones: 880x445x131mm.
 - 1 cajón: 880x445x197mm.
- Peso carro: 97 Kg.



695,00 €

EL HUB DE ALMACENAMIENTO

1472K6BKFF19SD
 CARRO NEGRO 6 CAJONES
 EQUIPADO 206 HTAS

555,00 €

HUB
 DE ALMACENAMIENTO
 E77 PREMIUM / E72



31 PIEZAS

26" [543 x 445 mm]



- 6 destornilladores planos y ph, 16 llaves combinadas 6-24mm y juego de 9 allen con bola

16 PIEZAS

26" [543 x 445 mm]



- Bandeja alicaterio y de golpeo con martillos y botadores

159 PIEZAS

26" [543 x 445 mm]



- Bandeja de juegos de vasos y accesorios de 1/4" y 1/2" y puntas de 1/4"

31 PIEZAS

26" [543 x 445 mm]



- 6 destornilladores planos y ph, 16 llaves combinadas 6-24mm y juego de 9 allen con bola

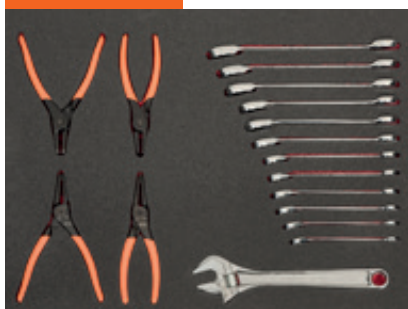
▶ **1475KXL6CBKFFSD**
 CARRO XL CON 223
 HERRAMIENTAS

1.025,00 €



17 PIEZAS

26" [543 x 445 mm]



- 4 Alicates de arandelas, llave ajustable y combinadas de carraca 8-19mm

16 PIEZAS

26" [543 x 445 mm]



- Bandeja alicaterio y de golpeo con martillos y botadores

159 PIEZAS

26" [543 x 445 mm]



- Bandeja de juegos de vasos y accesorios de 1/4" y 1/2" y puntas de 1/4"

BANCOS DE TRABAJO

NOVEDAD!!



▶ FF1A133 FOAM DE DESTORNILLADORES T HEX Y TORX. 17 PIEZAS

- 8 destornilladores en T hex de 2 a 10mm
- 9 destornilladores Torx de T6 a T30

95,00 €

NOVEDAD!!

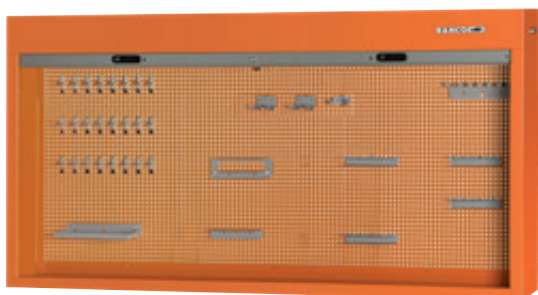
¡¡ COMPLETA
TU CARRO EQUIPADO !!



▶ FF1A230 FOAM DE ALICATES ARANDELAS Y COMBINADAS DE CARRACA

- 4 Alicates de arandelas interiores y exteriores
- 12 llaves combinadas de carraca 8-19mm
- 1 Llave ajustable de moleta central

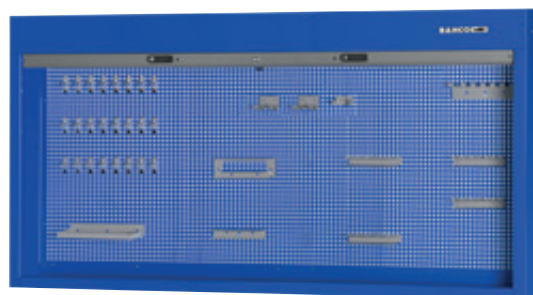
250,00 €



▶ 1495CS18HK PANEL PERSIANA 1,8M NARANJA/GRIS

- Medidas: 1.800 x 900 x 170mm
- Dotación de ganchos incluida

430,00 €



▶ 1495CS18BLHK PANEL PERSIANA 1,8M AZUL/GRIS

- Medidas: 1.800 x 900 x 170mm
- Dotación de ganchos incluida

430,00 €



▶ 1495WB18TSBT BANCO DE TRABAJO CON ESTANTE 1,8M NARANJA

- Medidas: 1.800 x 750 x 1.030 mm
- Capacidad de carga 1,5Tn
- Estante inferior incluido

465,00 €



▶ 1495WB18TSBLBT BANCO DE TRABAJO CON ESTANTE 1,8M AZUL/GRIS


- Medidas: 1.800 x 750 x 1.030 mm
- Capacidad de carga 1,5Tn
- Estante inferior incluido

465,00 €

APRIETE CONTROLADO

▶ 74WR-XX LLAVE DINAMOMÉTRICA DE DISPARO

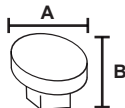
- Precisión del 3% que excede las exigencias ISO6789
- Fiable mecanismo que asegura más de 100.000 ciclos dentro de la precisión
- Carraca de cuadrado pasante que permite aprietes a derechas y a izquierdas (salvo 74WR-25, con carraca standard)
- Anillo azul que avisa visualmente si la llave está bloqueada o no.
- Mango de agradable tacto y resistente a los productos químicos
- Se suministra con certificado individualizado de fábrica
- Made in UK

CODIGO	DESCRIPCIÓN		LONGITUD	RANGO	PRECIO
74WR-25	Lladina 1/4" 25Nm	1/4"	221mm	5-25Nm	150,00€
74WR-50	Lladina 3/8" 50Nm	3/8"	335mm	10-50Nm	140,00€
74WR-100	Lladina 1/2" 100Nm	1/2"	387mm	20-100Nm	145,00€
74WR-200	Lladina 1/2" 200Nm	1/2"	470mm	40-200Nm	145,00€
74WR-340	Lladina 1/2" 340Nm	1/2"	685mm	68-340Nm	165,00€
74WR-400	Lladina 3/4" 400Nm	3/4"	686mm	80-400Nm	199,00€



▶ MAM50M GONIÓMETRO DIGITAL

- Adaptador electrónico angular
- Fijación magnética
- Señal visual y de audio con dos LEDs rojas y 10 verdes
- Apagado automático
- 9 memorias para preajuste de valores
- 2 AAA baterías incluidas
- Con estuche de almacenaje
- A= Ø 56 mm; B=37 mm



108,00 €



▶ TAW12340 LLAVE DINAMOMÉTRICA ELECTRÓNICA DE PAR Y GRADOS


- Señal visual (led y display), sonora, y vibración.
- Medición en ambas direcciones, con precisión 2% a derechas y 3% a izquierdas
- Avisos de recalibración programables
- Utilizable del 5% de la escala al 100% por lo que una sola llave cubre lo que sería requerido con dos llaves mecánicas y un goniómetro
- Ideal para culatas, embragues,...
- ISO6789

429,00 €

▶ 76R3-XX LLAVE DINAMOMÉTRICA DE FLEXIÓN

- La llave se "flexiona" al alcanzar el par, reduciendo el riesgo de excederse en la torsión
- Carraca de cuadrado pasante que permite uso a derechas e izquierdas
- Made in UK



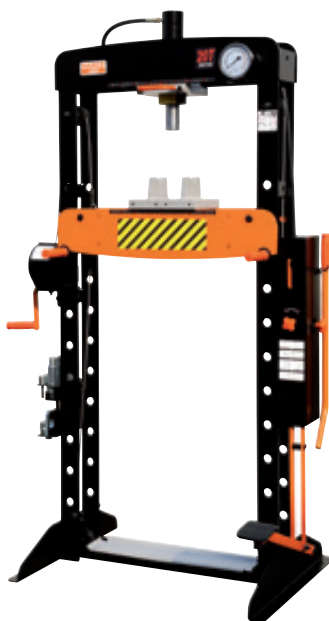
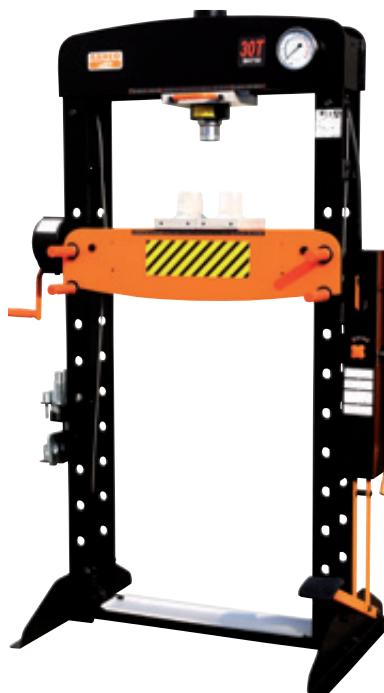
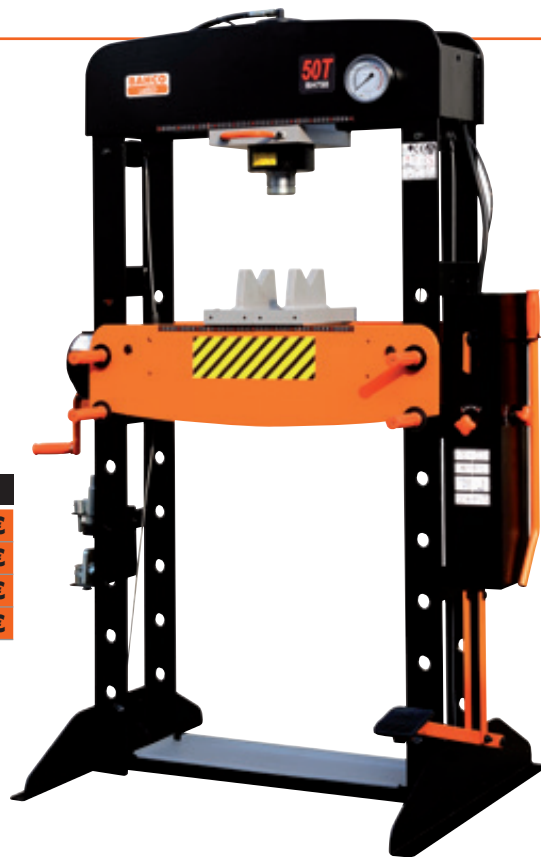
CODIGO	DESCRIPCIÓN		LONGITUD	RANGO	PRECIO
76R3-800	Dinamométrica flexión 800Nm	3/4"	1.214mm	200-800Nm	385,00€
76R3-1000	Dinamométrica flexión 1000Nm	3/4"	1.449mm	300-1000Nm	399,00€

HIDRAÚLICA

► PRENSAS 15T - 20T - 30T - 50T

- Pistón cromado y desplazable
- Gran manómetro de glicerina
- Diseño con esquinas curvas
- Pasadores de fijación de la mesa autocentrantes
- Bomba de doble velocidad
- Cabrestante para elevación de la mesa de trabajo
- 8 mandrinos de presión incluidos
- Empuñaduras aisladas
- Accionamiento por palanca y pedal (salvo prensa sobremesa BH715)

Código	Tn.	Pedal/Palanca	Cabrestante	Mandrinos	Kg.	PRECIO
BH715	15	No/Si	No	Si	83	499,00€
BH720	20	Si/Si	Si	Si	157	950,00€
BH730	30	Si/Si	Si	Si	203	1.125,00€
BH750	50	Si/Si	Si	Si	301	1.699,00€



NOVEDAD!!

► BH7PS30 SOPORTE OPCIONAL PARA PRENSA HIDRAULICA

- Máxima capacidad de carga 30Tn
- Placas de retención lateral para evitar deslizamientos
- 5 mandrinos de acero roscados y un bloque espaciador ofrecen un soporte preciso y versátil
- Bloque de 275 x 200 mm y 40mm de espesor



179,00 €

HIDRAÚLICA

▶ BH6FC1000 GRÚA PLEGABLE 1.000 KG.

- Cilindro de doble efecto que reduce el número necesario de golpes al 50%.
- Extrema flexibilidad y áreas de uso:
 - Altura de entrada mínima: 88 mm.
 - Altura máxima del gancho: 2.000 mm.
- Base de pistón giratoria para un bombeo fácil y cómodo desde todas las posiciones.
- Aumento de seguridad debido a:
 - Mecanismo de seguridad "hombre muerto".
 - Válvula para sobrecarga.
 - Gancho de seguridad.
- Dimensiones; 410x670x500 mm.

356,00 €



295,00 €



▶ BH6AC1-680A BARRA SOPORTE MOTORES

- Ahora con manivela (plegable) para un fácil equilibrado de la carga
- Soporta 680kg
- Longitud 590mm
- Cadena y placas de alta resistencia

63,00 €



▶ BH5SP500QA GATO DE FOSO 500 Kg

- Nuevas juntas en la base que previenen las fugas de aceite
- Nuevos filtros que previenen bloqueos por desgastes internos
- Sistema de descenso mejorado
- Ruedas con refuerzos y apoyos de mayor espesor
- Cabezal ahora con los extremos perforados para poder pasar cadenas de sujeción (no incluidas)



▶ BH5US1000 CABEZA GIROSCÓPICA PARA GATO DE FOSO

- Capacidad 1.000kg,
- Válido para todos los gatos de foso Bahco

120,00 €

▶ BH5DP1000QA GATO DE FOSO 1000 Kg

- Pistón doble
- Altura mínima 899 mm y máxima elevación 1.957 mm
- Doble pedal, uno para elevación y otro para descenso
- Ruedas con freno (2)

479,00 €





▶ BH8AC1-500 BARRA SOPORTE MOTORES

- Anchura ajustable hasta 1.700mm
- Capacidad 500kg

86,00 €



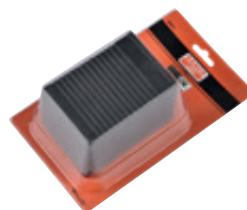
▶ BH8AC2-500 SOPORTE PARA SUJECIÓN DE MOTORES 500KG

- Capacidad aumentada a 500kg
- Sistema de carraca con desmultiplicación 70:1 para cómodo y seguro uso en cualquier posición
- Mango ergonómico para fácil desplazamiento
- Bandeja inferior para recoger líquidos del motor
- Universal y completamente ajustables pasadores de bloqueo
- Ruedas giratorias con freno para fijar de modo seguro la posición
- Extra robusta construcción

246,00 €

▶ BWC1 PAREJA DE CALZOS DE GOMA PARA RUEDAS

9,50 €



10 TN.
5 TN.
3 TN.

▶ CABALLETES AUTOMÁTICOS

- El caballete sube automáticamente cuando se libera la palanca de bloqueo.
 - Un amortiguador eleva el caballete sin esfuerzo.
 - El mecánico siempre tiene una mano libre.
 - Producto exclusivo Bahco en Europa.
- Tres capacidades: 3, 5 y 10 T.
- Homologación BS & TÜV.
- Se suministran en parejas.

CODIGO	CAPACIDAD	ALTURA MIN.	ALTURA MAX.	DIMENSIONES	PESO	PRECIO
BH3A3000	3,000	344	510	220 x 188 x 340	10.4	56,00€
BH3A5000	5,000	403	620	280 x 248 x 400	14.4	76,00€
BH3A10000	10,000	526	776	372 x 327 x 502	34.0	152,00€



6 TN.
3 TN.

▶ CABALLETES DE CREMALLERA

- Sistema de posicionamiento con click.
- Zona de posicionamiento extra larga para mejorar la estabilidad así como para prevenir que la unidad se hunda en el suelo.
- Se vende por parejas.

CODIGO	CAPACIDAD	ALTURA MIN.	ALTURA MAX.	PRECIO
BH33000	3.000 Kg.	288 mm.	425 mm.	32,00€
BH36000	6.000 Kg.	395 mm.	605 mm.	58,00€

HIDRAÚLICA

▶ BH13000 GATO 3 TN.

- Pedal redondeado extralargo para un mejor acceso desde cualquier posición.
- Doble pistón que reduce el número de golpes necesarios al 50%.
- Ruedas recubiertas de acero y poliuretano que garantizan durabilidad y un manejo silencioso.
- Altura mínima: 90 mm.
- Altura máxima: 552 mm.
- Longitud: 820 mm.
- Peso: 46 Kg.



220,00 €



▶ BH12000 GATO EXTRABAJO 2 TN.

- Pedal redondeado extralargo para un mejor acceso desde cualquier posición.
- Doble pistón que reduce el número de golpes necesarios al 50%.
- Ruedas recubiertas de acero y poliuretano que garantizan durabilidad y un manejo silencioso.
- Altura mínima: 70 mm.
- Altura máxima: 490 mm.
- Longitud: 790 mm.
- Peso: 42 Kg.

249,00 €

▶ BH1A2500A GATO DE ALUMINIO 1,5 TN.

- Sólo 24,4kg
- Altura mínima: 100mm
- Elevación máxima: 485mm
- Longitud: 655mm
- Doble pistón que agiliza la aproximación
- Ruedas de nylon

NUEVO DISEÑO !!

325,00 €



▶ BH1A1500A GATO DE ALUMINIO 1,5 TN.

- Sólo 12,8kg
- Altura mínima: 85mm
- Elevación máxima: 415mm
- Longitud: 542mm
- Más compacto y con mayor elevación que antes
- Suministrado con bolsa de nylon para su transporte

NUEVO DISEÑO !!

215,00 €



▶ BH1CD680ST SOPORTE PARA CUATRO CARROS TRANSPORTADORES

49,00 €



▶ BH1CD680 CARRO TRANSPORTADOR

- 680kg de capacidad

114,00 €



NOVEDAD!!

410,00 €



► **BH4HP50**
GATO DE BOTELLA
OLEONEUMÁTICO 50T

- Altura mínima: 300mm
- Altura elevación: 470mm
- Puede trabajar usando los sistemas hidráulico o neumático de modo independiente
- Base de botella soldada
- Manguera de 1.300mm de longitud y conexión de 1/4"

410,00 €



► **BH9BJ22SSH**
GATO NEUMÁTICO 2 NIVELES

- 2Tn.
- 115-425 mm.
- Incluye extensión 60 mm.

► **GATOS DE BOTELLA**

- Gato de botella.
- Carcasa ahora también soldada toda la gama.

CODIGO	CAPACIDAD	ALTURA MIN.	ALTURA MAX.	PRECIO
BH4S2	2.000 Kg.	181 mm.	345 mm.	17,50€
BH4S4	4.000 Kg.	194 mm.	372 mm.	22,00€
BH4S6	6.000 Kg.	194 mm.	413 mm.	29,00€
BH4S8	8.000 Kg.	230 mm.	465 mm.	38,50€
BH4S12	12.000 Kg.	230 mm.	465 mm.	48,00€
BH4S20	20.000 Kg.	242 mm.	452 mm.	66,00€
BH4S50	50.000 Kg.	280 mm.	450 mm.	145,00€

¡AHORA HASTA 50TN!

NOVEDAD!!



► **GATOS DE BOTELLA HEAVY DUTY**

- Hidráulicos de alta calidad para uso profesional.
- Su carcasa soldada asegura una mayor durabilidad y reduce el riesgo de fuga.
- Condiciones de trabajo: -20 a 70 °C.

CODIGO	CAPACIDAD	ALTURA MIN.	ALTURA MAX.	PRECIO
BH42	2.000 Kg.	172 mm.	372 mm.	37,50€
BH45	5.000 Kg.	212 mm.	468 mm.	50,00€
BH410	10.000 Kg.	220 mm.	483 mm.	67,00€
BH415	15.000 Kg.	231 mm.	498 mm.	86,00€
BH420	20.000 Kg.	241 mm.	521 mm.	104,00€
BH430	30.000 Kg.	244 mm.	492 mm.	140,00€



VEHÍCULO INDUSTRIAL

► CABALLETES PARA VEHÍCULO INDUSTRIAL

CODIGO	CAPACIDAD	mm.	mm.
BH3SQ7000	7.000 kg/u.	268	420
BH3SQ15000	15.000 kg/u.	338	500
BH3HD8000	8.000 kg/u.	385	600

CODIGO	CAPACIDAD	mm.	mm.
BH3HD12000	12.000 kg/u.	345	515
BH3HD16000	16.000 kg/u.	480	720
BH3HD20000A	20.000 kg/u.	795	1.150



► BH3SQ7000

66,00 €

► BH3SQ15000

132,00 €

► BH3HD8000

65,00 €

► BH3HD12000

95,00 €

► BH3HD16000

120,00 €

► BH3HD20000A

170,00 €

► GATOS OLEONEUMÁTICOS

- La rueda de apoyo ubicada en la palanca evita lesiones y permite una mayor maniobrabilidad del gato.
- La protección de poliuretano de la palanca de acero evita arañazos al vehículo.
- Mango de transporte con agarre blando.
- Ruedas extra grandes y gruesas de poliuretano que superan con facilidad obstáculos propios del taller como mangueras, etc.
- Se incluyen dos adaptadores para incrementar aún más la posible elevación:
 - 45 mm.
 - 75 mm.

CODIGO	mm	mm.	mm.	mm.
BH23015C	150	224-30T	292-15T	-
BH23015	150	222-30T	288-15T	-
BH2604020	150	207-60T	255-40T	306-20T
BH2402010	125	183-40T	225-20T	279-10T
BH28050	230	341-80T	443-50T	-

► BH23015C GATO OLEONEUMÁTICO COMPACTO 30/15 TN.

885,00 €



NOVEDAD!!

► BH28050 GATO OLEONEUMÁTICO 80/50TN

- De uso en volquetes, semirremolques, vehículos de construcción, ... incluso cargados
- Peso: 106kg

2.120,00 €



► BH2402010 GATO OLEONEUMÁTICO BAJO 40/20/10 TN.

- Nivel muy bajo de entrada: 125 mm.
- Peso: 50 Kg.

1.279,00 €



► BH2604020 GATO OLEONEUMÁTICO 60/40/20 TN.

1.760,00 €



► BH23015 GATO OLEONEUMÁTICO 30/15 TN.

- Diseño para industria pesada que asegura su durabilidad.
- Peso: 51,5 Kg.

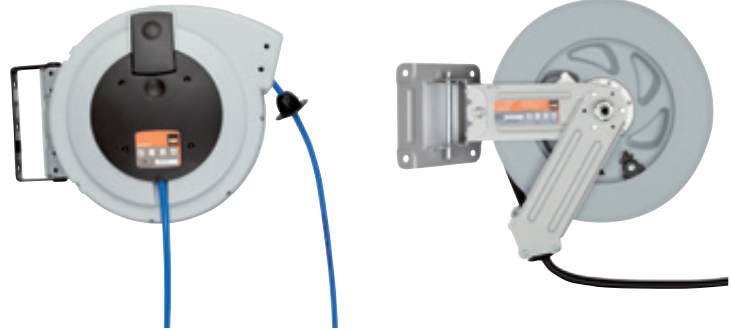
1.235,00 €

VEHÍCULO INDUSTRIAL-NEUMÁTICA



142,00 €

▶ ENROLLADORES MANGUERA AIRE



▶ BLCR230SC ENROLLADOR CABLE 230V

- Enchufe SCHUKO
- 15 m.
- 3 cables de 1,5 mm² sección con tierra
- Botón fusible
- Mecanismo de carraca
- IP24

Código	Descripción	Conexión	Diam.	Long.	PRECIO
BPHRC815	Enrollador manguera 8 mmx15 m	1/4"	8 mm	15 m	142,00€
BPHRC1015	Enrollador manguera 10 mmx15 m	3/8"	10 mm	15 m	150,00€
BPHRC1020	Enrollador manguera 10 mmx20 m	3/8"	10 mm	20 m	205,00€
BPHRC1316	Enrollador manguera 13 mmx15 m	1/2"	13 mm	15 m	225,00€
BPHRO1315	Enrollador manguera 13 mmx15 m metalico abierto	1/2"	13 mm	15 m	310,00€



▶ BP905P PISTOLA NEUMÁTICA 1"

- Par máximo: 2.440Nm
- Peso: 6,3kg

615,00 €

▶ BP219XL PISTOLA SOPLADORA 1M

- Extra larga, 1.050mm

12,90 €



565,00 €

▶ BH8AC3-600 GATO SACARRUEDAS CAMIÓN

- Para diámetros de ruedas 300-1300mm
- Capacidad 600kg



▶ BP219L PISTOLA SOPLADORA

- Larga boquilla, 330mm

9,90 €



▶ BP901L LLAVE DE IMPACTO 1" EJE LARGO

- Eje 9"
- Par máximo: 3,500Nm
- Peso: 13,3kg

595,00 €



▶ BP905L LLAVE DE IMPACTO 1" LIGERA EJE LARGO

- Eje 8,3"
- Par máximo 2.440Nm
- Peso: 7,2kg

625,00 €



120,00 €

▶ **BP704 MINI PISTOLA MARIPOSA 3/8"**

- Par máx 110Nm
- Cuerpo aluminio
- Compacta, 140mm
- Peso: 0,5kg



▶ **BPC813 MINI LLAVE DE IMPACTO 1/2"**

- 120mm longitud total
- Cambio de sentido con una sola mano
- Par máx: 678Nm
- Consumo aire: 113l/min
- Peso: 1,54kg

135,00 €



▶ **BP815 LLAVE DE IMPACTO NEUMÁTICA DE 1/2"**

- Par max. 825 Nm.
- Peso: 1,95 Kg.

125,00 €



▶ **BPC814 LLAVE DE IMPACTO COMPACTA 1/2"**

- Cambio de sentido con una sola mano
- Par máx: 624Nm
- Consumo aire: 113l/min
- Peso: 1,24kg

156,00 €



▶ **BPC815 LLAVE IMPACTO 1/2" ALTA POTENCIA**

- Cambio de sentido con una sola mano
- Par máx: 1.112Nm
- Consumo aire: 113l/min
- Peso: 1,91kg

160,00 €



379,00 €

▶ **BPC817 LLAVE IMPACTO 3/4"**

- Cambio de sentido con una sola mano
- Par máx: 2.034Nm
- Consumo aire: 198l/min
- Peso: 3,44kg



85,00 €

▶ **BP822 MINI AMOLADORA**

- 25.000 RPM.
- Consumo aire: 170 l/min.
- Boquilla de 3 y 6 mm.

NEUMÁTICA



92,50 €

▶ **BP700 MINI CARRACA 1/4"**

- Longitud: 133 mm.
- Par: 0-30 Nm.
- Consumo aire: 65 l/min.



103,00 €

▶ **BP721 MINI CARRACA 3/8"**

- Par: 0-40 Nm.
- 350 RPM.
- Longitud: 133mm



108,00 €

▶ **BP821 CARRACA 1/2"**

- Par: 0-67 Nm.
- Consumo aire: 120 l/min.
- 150 RPM.



149,00 €

▶ **BPR821 CARRACA 1/2" CON EMBRAGUE**

- Par 122Nm
- 600RPM
- Sistema de embrague que evita el retroceso y daños en las manos



89,00 €

▶ **BPC823 TALADRO REVERSIBLE 10mm**

- 2000 RPM
- Portabrocas Jacobs
- Ligero y compacto



110,00 €

▶ **BP825 TALADRO REVERSIBLE 13mm**

- 450 RPM.
- Consumo aire: 105 l/min .



159,00 €

▶ **BP828 SIERRA ALTERNATIVA COMPACTA**

- Longitud: 227mm
- Golpes por minuto: 10.000
- Consumo de aire: 62 l/min



179,00 €

▶ **BPG824 SIERRA ALTERNATIVA GEAR-DRIVEN**

- Cuerpo de composite
- Golpes por minuto: 7.400
- Su motor con engranajes evita que la hoja se agarrote y dobla la capacidad de corte de una sierra neumática convencional

EQUIPAMIENTO - CAMBIO DE ACEITE



97,50 €

▶ BLE300 ASIENTO CON ALMACENAJE

- Ajustable en altura: 435 - 555 mm
- 3 cajones y 3 módulos bandeja
- Dimensiones: 380 x 380 x 140 mm



90,00 €

▶ BLE304 CONJUNTO CAMILLA Y TABURETE

- (Herramientas no incluidas)



▶ BLE301 CAMILLA DE PERFIL BAJO

- Respaldo ajustable en 3 posiciones
- Perfil bajo: 120 mm
- Dimensiones: 1020 x 590 mm

63,95 €

▶ BBS50 PROTECTOR DE ALETA

- Doble modo de fijación: imán y ventosas



19,90 €

▶ 5750 CUBREASIENTO

- Nylon lavable de gran resistencia.



10,00 €

NOVEDAD!!

▶ BLEMAT1 MESA AUXILIAR AJUSTABLE

- Bandeja de medidas compatibles con foams Bahco
- La distancia entre patas permite el acceso al vano motor tanto frontal como lateralmente
- Altura ajustable entre 950mm y 1350mm de modo cómodo y seguro mediante manivela
- Protecciones en bandeja y poste para evitar dañar el vehículo en caso de impacto
- Ruedas traseras con freno para mayor seguridad
- Bandeja plegable
- Capacidad de carga 50kg

230,00 €



▶ BLE305 TABURETE ALTURA AJUSTABLE

- Ajustable de 635mm a 755mm
- Asiento acolchado giratorio de 355mm de diámetro

85,00 €

CAMBIO DE ACEITE

▶ BOD8902 RECOGEDORA ACEITE GRAVEDAD Y ASPIRACIÓN SIN VISOR

- 90 Litros de capacidad
- Varillas rígidas de cobre: 5x700mm, 6x700m
- Flexibles de nylon: 5x700mm, 6x700mm, 7x1000mm, 8x700mm
- Adaptadores BMW y VAG.

340,00 €



▶ BOD8903A RECOGEDORA DE ACEITE POR GRAVEDAD Y ASPIRACIÓN

- Cámara de visualización de 10L.
- 90 L. de capacidad.
- Varillas rígidas de cobre: 5x700 mm, 6x700 mm.
- Flexibles de nylon: 5x700 mm, 6x700 mm, 7x1000mm y 8x700 mm.
- Adaptadores BMW y VAG.

430,00 €



▶ BOD8901 RECOGEDORA ACEITE POR GRAVEDAD

- 90 litros de capacidad

249,00 €

▶ BOD1016 RECOGEDORA ACEITE 16 L.



18,50 €

▶ BOD301200 EMBUDO

- Diametro 165mm
- Manguera de PVC 400x16mm

15,90 €



CAMBIO DE ACEITE

NOVEDAD!!

▶ **BE60FW**
ALICATE ARTICULADO PARA FILTROS DE ACEITE

- Universal para filtros de aceite y combustible
- Capacidad: 57 a 120 mm
- Las bocas basculantes cuentan con tres posiciones de fijado



35,00 €

NOVEDAD!!

▶ **BE60F108**
LLAVE 108MM PARA FILTRO COMBUSTIBLE HDI

- Especialmente diseñada para las tapas de los filtros de combustible
- Valido para motores Hdi PSA y algunos Renault
- Fabricada en aluminio



14,50 €



▶ **BOD4200**
ACEITERA 200ML

5,50 €



▶ **BOD6080P12**
EQUIPO LLENADO CAMBIOS AUTOMÁTICOS

- Llenado de aceite de transmisión por presión
- Tanque de 8l de capacidad
- Set muy completo con 11 adaptadores para la mayoría de fabricantes

245,00 €



12,90 €

▶ **BE6302712F** LLAVE
27MM PARA FILTROS ACEITE FORD-PSA DIESEL

▶ **BE6217** JUEGO DE VASOS
PARA TAPON DE CARTER

- Incluye 17 vasos en cuadrado 3/8"
- Presentación en caja plástica
- Incluye XZN M16 inviolable para cajas de cambio VAG



36,00 €



▶ **BE6701VAG** VASO
PARA TAPON DE CARTER VAG



11,50 €

CAMBIO DE ACEITE



▶ **BE62110 LLAVE DE FILTRO DE FLEJE CON MANGO 65-110mm**

18,00 €

▶ **BE62155 LLAVE DE FILTRO DE FLEJE CON MANGO 100-155mm**

19,50 €



99,90 €



▶ **BE61110 LLAVE DE FILTRO DE FLEJE 65-110mm**

16,50 €

▶ **BE630 JUEGO DE 28 LLAVES DE FILTRO DE CAZOLETA**

- Juego completo para la mayoría de la flota europea de vehículos: Fiat, Volvo, GM, Ford, Toyota, Mercedes, etc.
- Contiene 28 cazoletas, un adaptador 3/8" y una llave de filtro de 3 garras (30 piezas en total).
- Tabla de aplicaciones incluida.



15,00 €

▶ **BE66152 LLAVE DE CINTA UNIVERSAL**

- Capacidad 150 mm.

▶ **LLAVE DE CAZOLETA**



▶ **BE6306514F**
• 65mm, 14 caras

7,50 €



▶ **BE6307612F**
• 76mm, 12 caras

7,60 €

▶ **BE6307614F**
• 74mm, 14 caras

7,60 €



▶ **BE6307414F**
• 74mm, 14 caras

10,50 €



▶ **BE63064514F1**
• 64,5mm; 14caras
Toyota, Lexus,
Subaru 4cil. 1.8l a 2l

12,95 €



▶ **BE63064514F2**
• 64,5mm; 14caras
Toyota, Lexus, Subaru
4-6-8cil. 2.5l a 5,7l

12,95 €

ARRANCADORES

▶ BBA1224-3200 BOOSTER 24V RUEDAS

- Para arrancar en 24V vehículos de hasta 1.500CV, como un tanque Leopard por ejemplo
- Cables de alta calidad de 1,95m y 70mm² de sección
- Pinzas de gran apertura, y la azul dotada de led para acceder fácilmente en sitios oscuros
- Alarma de inversión de polaridad, y fusible de 500A para protección contra cortocircuitos
- Incluye cargador automático de 7A
- 2 baterías AGM espiral de 50Ah.
- Compatible con vehículos híbridos (autobuses,...)

1.599,00 €



▶ BBA1224-1700 BOOSTER 12V / 24V

- Nuevas baterías más potentes y resistentes a los esfuerzos sucesivos.
- Intensidad proporcionada en pinza, en lugar de en batería como expresa la competencia.

890,00 €



▶ BBA12-1200 BOOSTER 12V

- Nuevas baterías más potentes y resistentes a los esfuerzos sucesivos.
- Intensidad proporcionada en pinza, en lugar de en batería como expresa la competencia.

295,00 €



▶ BBH12-1200 BOOSTER CONDENSADORES HIBRIDO

- Con la última tecnología en condensadores/capacitores.
- Los condensadores se activan bien tras 60-120seg conectados a la batería del vehículo a arrancar, bien tras 4-6min conectados a la toma 12V de mechero del vehículo de asistencia.
- Pero el BBH12-1200 de Bahco cuenta además en exclusiva, con una batería de litio auxiliar para los casos en que la propia batería del vehículo fuera incapaz de activar los condensadores y no hubiera otro vehículo donde activarlos.
- 1200A de arranque, válido para coches de gasolina de 5l o diésel de 3.5l
- Condensadores: 5x750 faradios
- Batería de litio de 2.200mAh
- Peso: tan sólo 2,95kg

CODIGO	TENSIÓN	INTENSIDAD DE ARRANQUE	PESO	LONGITUD CABLE	SECCIÓN DE COBRE DE CABLE
BBA12-1200	12V	1200 CA	17kg	1,85 m	35 mm ²
BBH12-1200	12V	1200 CA	2,95kg	0,90 m	13 mm ²
BBA1224-1700	12V/24V	2400/1200CA	24kg	1,85 m	35 mm ²
BBA1224-3200	12V/24V	3200/1600CA	58kg	1,95 m	70 mm ²

375,00 €



ELECTRICIDAD

▶ CARGADORES/MANTENEDORES ELECTRÓNICOS

- Para todo tipo de baterías: AGM, GEL, SLI, Start&Stop,...
- Microprocesador con control multicarga para mayor precisión, seguridad, y vida de la batería.
- Analiza y monitoriza el estado de la batería, con función de mantenimiento.
- Protección de cambio de polaridad

- ▶ **BBCE12-6** **65,00 €**
- ▶ **BBCE12-10** **79,00 €**
- ▶ **BBCE12-15S(*)** **99,00 €**
- ▶ **BBCE24-10** **120,00 €**



- ▶ **BBCE612-2** **44,00 €**



- ▶ **BBCE12-3** **55,00 €**

(*): Como BBCE12-15 pero incluyendo modo showroom para vehículos de exposiciones

CODIGO	TENSIÓN	INTENSIDAD DE CARGA	BATERÍAS MÁX
BBCE12-6	12V	6A	130Ah
BBCE12-10	12V	10A	230Ah
BBCE12-15S	12V	15A	230Ah
BBCE24-10	24V	10A	230Ah

¡ENCHUFAR Y LISTO!

CODIGO	TENSIÓN	INTENSIDAD DE CARGA	BATERÍAS MÁX
BBCE612-2	6V-12V	2A	46Ah
BBCE12-3	12V	3A	72Ah



- ▶ **BBC420 CARGADOR DE BATERÍAS 12/24V**
- Asistencia de arranque
- Capacidad nominal: 20/1000Ah
- 305,00 €**



- ▶ **BBC620 CARGADOR DE BATERÍAS 12/24V**
- Asistencia de arranque
- Capacidad nominal: 20/1550Ah
- Temporizador para fijar el comienzo de carga (0-60)
- 442,00 €**



- ▶ **BBCE12-F100 CARGADOR ESTABILIZADOR BATERÍAS 100A**
- Función FLASH REPROGRAM, de estabilización de tensión (entre 13V y 14,8V), imprescindible en diagnosis, suministrando hasta 100A
- Carga automática o manual, seleccionando temporizador e intensidad 4A, 20A, 70A
- Modo desulfatación (15,8V máx)
- Modo mantenimiento
- Para baterías tradicionales, de Calcio, EFB, AGM, Start/Stop o de Gel de 12V
- Cables de 5m y 35mm de sección
- Peso 4,75kg
- 675,00 €**

- ▶ **Características comunes:**
- Para todo tipo de baterías de 6V y 12V incluidas Start&Stop
- Para alternadores y sistemas de carga de 12V y 24V
- Indica 5 estados: Buena, buena y recargar, recargar y comprobar, mala y reemplazar, celda mala y reemplazar
- Para los diferentes standards de baterías:SAE, DIN, EN, IEC, JIS
- Rango operativo de amperios (SAE): 40 ~ 2,000 A
- Pinzas aisladas con 1,8m de cable

- ▶ **BBT80 COMPROBADOR ELECTRÓNICO BATERÍAS CON IMPRESORA**
- 339,00 €**



- ▶ **BBT60 COMPROBADOR ELECTRÓNICO BATERÍAS**
- 199,00 €**

▶ BGIS125 SOLDADOR A GAS

- Potencia ajustable de 25-125W
- Temperatura de soldadura 580°C. Soldadura por llama, hasta 1.300°C



89,00 €

▶ BELMS12OBDL PROTECTOR DE MEMORIAS OBDII 12V

- Enchufe de entrada auxiliar protegido con fusible
- Con sistema de auto detección

39,95 €



▶ Cables de batería

▶ BBJL1630

- 16 mm² x 3 m.

22,50 €



44,50 €

▶ BELP1224 PROTECTOR DE PICOS 12/24V



▶ BBJL2535

- 25 mm² x 3,5 m.

51,50 €

▶ BBJL3545

- 35 mm² x 4,5 m.

68,50 €



▶ BLBT100 CENTRAFAROS LASER DUAL

- Para faros estándar y de XENON
- Luxómetro digital
- Base anti-vuelco robusta con 4 ruedas que lo hacen fácil de manejar
- Rango de trabajo:
 - Alt. Min: 240 mm.
 - Alt. max: 1 400.
- La barra giratoria permite una rotación de 360° del cuerpo centrafaros sobre el eje de la barra, que lo hace apropiado para ser montado sobre railes
- Certificado CE y NFR63-801

620,00 €

▶ BMMTRMS1 MULTIMETRO

- Modelo Autorrango
- Puerto USB para conexión a PC
- Software para PC en memoria USB incluido
- Retroiluminado
- Indicador de carga de batería del equipo
- Incluye:
 - Estuche
 - Puntas de prueba de 1m, Cat III 1000V, 10A
 - Pinzas de cocodrilo Cat III 1000V, 10^º
 - Sonda temperatura
 - Cable USB 1,2m conexión a PC
 - Manual de instrucciones
 - Memoria USB
 - Certificado
 - Pila 9V

112,00 €

TREN RODANTE



▶ **BWSMB17 VASO 17MM PARA ANTIRROBO MERCEDES**



9,00 €

▶ **BWSS12P3 JUEGO DE VASOS PARA RUEDAS**

• 17, 19, 21 mm.

19,90 €

▶ **BWSMB15 VASO IMPACTO 1/2" 15MM PARA RUEDAS**



8,00 €

▶ **BWSHK21 VASO 21MM PARA ANTIRROBO HYUNDAI-KIA**



9,50 €



▶ **BWSS12P3L JGO DE TRES VASOS LARGOS PARA RUEDAS**

• 17mm, 19mm y 21mm en cuadrado de 1/2"
• Longitud de 150mm que evita tener que acoplar alargadera

▶ **BWTB12P BARRA LIMITADORA DE PAR, 1/2"**

• Para usar en aproximaciones con neumática, y evitar el apriete excesivo
• Alcanzado el par, la barra torsiona avisando así
• No sustituye el uso de la dinamométrica para conseguir el apriete preciso



43,00 €

CODIGO	DESCRIPCIÓN	PRECIO
BWTB12P90	90Nm	9,90€
BWTB12P100	100Nm	9,90€
BWTB12P110	110Nm	9,90€
BWTB12P120	120Nm	9,90€
BWTB12P135	135Nm	9,90€
BWTB12P150	150Nm	9,90€
BWTB12P160	160Nm	9,90€
BWTB12P175	175Nm	9,90€



▶ **BWTVCTT355 DESTORNILLADOR DINAMOMETRICO PARA VÁVULAS CON SENSOR TPMS**

• Par prefijado a 0,45Nm.

15,00 €



▶ **BBRPTG1 JUEGO DE GALGAS PARA MEDIR PASTILLAS DE FRENO**

• De 2 a 12mm
• Fácil y rápida visualización del estado de las pastillas de freno
• Fabricadas en aluminio anodizado

11,50 €



▶ **BWTDG1 PROFUNDÍMETRO DIGITAL PARA NEUMATICOS**

• Rango 0-25mm
• Fabricado en acero inoxidable
• Presentado en estuche plástico

21,50 €



▶ **BBR300P50**
REPOSICIONADOR
PISTONES DE FRENO

- Reposicionador de izquierdas y derechas.
- Con este producto cubrimos el 90% del parque actual de coches (VW Group, Renault, Citroën, Peugeot...).
- 50 piezas.

140,00 €



▶ **BBR100** **COMPROBADOR LÍQUIDO**
DE FRENOS DE BOLSILLO

- Para DOT3, DOT4, DOT5.1.
- Funciona con pila AA 1,5V.
- 150mm de largo y 20mm de diámetro.

25,00 €



▶ **BOD2FS** **JARRA**
2L CON BOQUILLA
FLEXIBLE

- 2l capacidad y boquilla 185mm.
- Resistente a productos químicos.

8,80 €

▶ **BBRAS14** **JUEGO**
ADAPTADORES
PARA TAPONES
LÍQUIDO DE
FRENOS

- Para su uso con el purgador de frenos BBRBB12

165,00 €



NOVEDAD!!

▶ **BBR501011**
LLAVE PARA
PURGADORES DE
FRENOS 10-11MM

42,90 €

▶ **BBR50121314** **LLAVE**
PARA PURGADORES DE
FRENOS 12-13-14MM

- Imprescindible para aflojar sangradores bloqueados por la corrosión

42,90 €



▶ **BBRBB12** **PURGADOR**
DE FRENOS
ELÉCTRICO 12V

- Con selección de modo purgado continuo o por pulsos
- Fácil regulación de presión de trabajo 0,2-3,5 bar
- Válido para DOT3, DOT4 y DOT5.1
- Chasis de acero inoxidable
- Aviso de inversión de polaridad y bajo nivel de líquido
- Válvula interna que impide la entrada de aire en el equipo.
- Adaptador E20PW con sistema de conector rápido
- Tanque de 10l para líquido nuevo y bote de 1l para líquido usado

885,00 €



NOVEDAD!!

▶ **BBR204** **ALICATE PARA**
MUELLE DE FRENO DE MANO

- Apertura 21.9mm

17,90 €

▶ **BLT550** **TERMÓMETRO**
INFRARROJOS

- Visor laser
- -50°C a +550°C
- Resolución 0,1°C
- Dist./área medida: 12:1
- Pila 9V. (no incluida)



41,00 €

▶ BS30PG COMPRESOR DE AMORTIGUADORES MCPHERSON

- Nuevo modelo más potente y seguro
- Sistema de doble pistón, fuerza de compresión de 24.000N
- Presión de trabajo 5-10 bar
- Apertura máxima de mordazas 450mm, recorrido 300mm
- 4 mordazas de ajuste independiente
- Seguridad: Doble barra con rejilla, válvula de accionamiento sólo con jaula, cable antideslizamiento
- Válido para turismos, 4x4s y furgonetas

1.360,00 €



360,00 €

▶ BS15 COMPRESOR DE MUELLES PARA MC PHERSON

- Cuerpo principal.
- Abrazadera.
- 3 pares de mordazas con fundas para no dañar los muelles.

¡¡ MÁS SEGURO !!

▶ BS25 PALANCA PARA BRAZO DE SUSPENSIÓN

130,00 €



▶ BS52 EXTRACTOR RÓTULAS 28-45MM

- Tres cabezas intercambiables para los diferentes tamaños de rótula

136,00 €

▶ BWHPJ12 EXTRACTOR DE RÓTULAS CON HIDRÁULICO DE 12T

- Apertura 70mm. Ancho 36mm

175,00 €





36,00 €

▶ **BUC50 ALICATE UNIVERSAL PARA ESCAPES**



▶ **BE254A ALICATE PARA ABRAZADERAS ELÁSTICAS**

- Con sistema carraca de bloqueo
- Para abrazaderas de 18-54mm de diámetro
- Longitud cable 590mm

65,00 €



▶ **4590SHS5 JUEGO DE EXTRACTORES**

- Para interiores y exteriores de 15 a 80mm.
- Con masa de inercia de 1,2kg.

114,00 €



▶ **BPOC15 ALICATE PARA ABRAZADERAS OETIKER**

42,90 €



129,00 €

▶ **BE6FCP ALICATE PARA LÍNEA DE COMBUSTIBLE**

NOVEDAD!!



24,90 €

▶ **BPCVB1 EXPANSOR NEUMÁTICO DE GUARDAPOLVOS**

- Para diámetros de fuelles de 20 a 120mm.

▶ **JUEGO DE 49 PUNTAS DE 10MM.**

▶ **BE5049 TORX INVOLABLE**
▶ **BE5049T TORX NORMAL**

- Juego 49 puntas 10mm.
- Puntas de 30 y 75 mm de longitud:
 - TORX: T-20, T-25, T-27, T-30, T-40, T-45, T-50, T-55, T-60.
 - XZN: M5, M6, M8, M10, M12.
 - HEX: 4, 5, 6, 7, 8, 10, 12 mm.
- Vasos con puntas:
 - 200 mm.: T-30, T-40, T-45.
 - 100 mm.: T-70.
 - 70 mm.: T-80.
- Adaptadores portapuntas -/8" y 1/2".

63,00 €



MOTOR



350,00 €



▶ BE5401D COMPRESÍMETRO PARA MOTORES DIESEL

- Manómetro de 2.5" con un rango de medición - Bar 0-69; PSI 0-1000; con amplia selección de adaptadores para inyectores y calentadores
- Maletín que incluye:
 - Adaptador 90°
 - 20 falsos calentadores
 - 5 adaptadores de inyector
 - 2 juegos de juntas arandelas y toberas
 - 1 set de abrazadera y adaptador de sujeción
 - 6 adaptadores de conexión para medidas de inyectores de coches, furgonetas, camiones, autobuses

▶ BE5400P COMPRESÍMETRO PARA MOTORES DE GASOLINA

- Muestra los datos Bar 0-21; PSI 0-300; KPA 0-2068. Memoriza hasta 6 lecturas.
- Maletín que incluye:
 - Manguera flexible (300mm) con conector rápido y adaptador doble M14/M18.
 - Dos barras con tope de goma sellado (una recta y otra acodada).
 - Adaptadores para diferente roscado de bujía.
 - M10x1.0 m.
 - M12x1.25 m.
 - M14x1.25 m.
 - Una gama de juntas tóricas.
 - Batería 9V 6MR61.
 - Caja robusta de plástico termoconformado.

95,00 €

▶ BE301 CENTRADOR DE EMBRAGUES SAC

249,00 €



▶ BE301CM PAREJA DE CENTRADORES DE EMBRAGUE

- Para diámetros 15-19mm y 20-26,6mm



34,90 €

▶ BE762 PAREJA DE LAPEADORES DE VÁLVULAS

- Diámetros 19, 22 y 32mm.



7,50 €

▶ BE5500 JUEGO VASOS ACANALADOS PARA SENSORES

- Medidas:
- 3/8": 10, 11, 12 y 14mm
 - 1/2" 17 y 19mm



29,00 €



▶ BE513201 KIT EXTRACCIÓN ELECTRODOS DE CALENTADORES

- El juego incluye las herramientas necesarias para desmontar la parte del electrodo de los calentadores sin dañar la culata.
- La alternativa es desmontar la culata, por lo que el ahorro de tiempo es considerable.
- Medidas: M8x1, M9x1, M10x1, M10x1,25

275,00 €





▶ **BE410 EQUIPO PARA PURGA Y RELLENO DEL LÍQUIDO DE REFRIGERACIÓN**

142,00 €



▶ **BE400P24 JUEGO PARA EL CONTROL DEL CIRCUITO DE REFRIGERACION, 24 PZAS.**

230,00 €



▶ **BE5200 COMPROBADOR DE PRESION DE ACEITE MOTOR**

- Roscas SAE (Negro): 1/2" x 20 UNF, 3/8" x 20 UNF, 1/4"x18 NPT, 1/8"x 27 UPT, R 1/8" DIN.
- Roscas métricas (Plateado): M10x1.0, M12x1.5, M14x1.5, M16x1.5, M18x1.5.

115,00 €



▶ **BE500P24 JUEGO 24 PIEZAS EXTRACCIÓN POLEAS DE ALTERNADOR**

- Cubre la mayor parte del parque automovilístico europeo.

79,00 €

▶ **BE1315P7 JUEGO PARA RECTIFICAR ASIENTOS DE INYECTORES**

67,00 €



ARTÍCULO	DIMENSIONES	APLICACIONES
	15x19	Aplicaciones universales Delphi/Inyectores Bosch
Escariador plano	17x17	(BMW/PSA/RENAULT/FORD)
	17x19	Inyectores Bosch (Mercedes CRD)
Escariador angulado	17x17	Mercedes-Benz CDI
	17x21	Fiat / Iveco
Barra de colocación		
Mango en T		

▶ **BE5350 COMPROBADOR DE RETORNO DE INYECCION EN MOTORES COMMON RAIL**



145,00 €

▶ **BE1320S17 JGO PARA LIMPIAR ASIENTOS DE INYECTORES DIESEL**

Contenido:

- Cinco cepillos de acero-latón para limpiar la carbonilla de las paredes internas
- Dos cepillos de nylon-silicona para limpiar el fondo del asiento
- Seis tapones de cierre para proteger la cámara de combustión durante la limpieza
- Cepillo de alambre fino
- Dos adaptadores

Ideal para su uso con la herramienta electroportátil Bahco

69,00 €



▶ **BE1310DNS UTIL PARA ASIENTO DE VÁLVULA INYECTORES DENSO**



6,15 €



<http://www.bahco.com/enginetoofinder>



▶ **BE502104 UTIL POLEA CIGÜENAL BMW**

• BMW 318D, 320D, 520D, X3 2.0D.

62,50 €



▶ **BE505101 JUEGO CALADO FORD GASOLINA 1.25, 1.4, 1.6**

• Ford Fiesta, Focus, Cmax, Mondeo, Fusion
• Motores 1.25, 1.4, 1.6, 1.6Ecoboost, 1.6Ti-VCT

78,00 €



▶ **BE505204 JGO CALADO DIESEL FORD PSA D**

• Ford Fiesta, Focus, C-Max, Mondeo, Galaxy, Volvo 240, V50, P207, P208, ...
• Motores 1.4, 1.8, 2.0, 2.2, 2.5,

123,00 €



▶ **BE507203 JGO CALADO DIESEL PSA**

• Citroen, Peugeot
• Motores 1.4D, 1.5D, 1.6D, 1.9D, 2.0D

200,00 €



▶ **BE508202 JGO CALADO DIESEL RENAULT**

• Renault Clio, Kangoo, Laguna, Espace, Mégane, Scenic, Nissan Qashqai, Opel Vivaro
• Motores 1.5D, 1.9D, 2.2D, 2.5D

167,00 €



▶ **BE508204 JGO CALADO 1.6 DCI DIESEL RENAULT**

• Renault Mégane, Scenic, Talismán.
• Motores R9M.

165,00 €



▶ **BE509205 JUEGO DE CALADO GRUPO VAG DIESEL 1.6, 1.9, 2.0 (UTIL CIGÜENAL REDONDO)**

• Audi, Seat, Skoda, Volkswagen
• Motores 1.6TDI CR, 1.9TDI, 2.0TDI CR

35,00 €



▶ **BE509206 JUEGO DE CALADO GRUPO VAG DIESEL 1.9, 2.0 (UTIL CIGÜENAL OVAL)**

• Audi, Seat, Skoda, Volkswagen
• Motores 1.9TDI PD, 2.0TDI PD, 2.0SDI

35,50 €

▶ **BE523106 PALANCA DE AMARRE DE POLEAS**

24,50 €



CARROCERIA



295,00 €

▶ BP830K CEPILLO SUPERFICIES

- Incluye disco de limpieza, rueda de goma y tres cepillos de alambre
- Mango ajustable giratorio
- Cuerpo composite



▶ BP601 LIJADORA ORBITAL 5MM

- Plato de velcro de 150mm
- 11.000rpm y órbita de 5mm
- Utilizable con central de aspiración

125,00 €



▶ 22209004B JUEGO DE ESPÁTULAS DE CARROCERO

6,50 €

NOVEDAD!!



▶ 2484T/S4 JUEGO DE 4 PALANCAS DE GOLPEO

40,00 €



▶ BPN010 PISTOLA NEUMÁTICA LIMPIADORA

- Dos modos de trabajo: lavado (jabón y aire) y secado (sólo aire)
- Depósito: 1l

115,00 €



▶ KRSS-01 RASQUETA PARA VIDRIO

3,80 €



▶ BBS150 JUEGO DE VENTOSAS PARA LUNAS

- 2 ventosas dobles de 120mm de diámetro y 400mm de longitud
- Correa tensora de 5m
- Fuerza: 150kg

59,00 €

▶ BBS165 JUEGO EXTRACTOR DE BRAZOS DE LIMPIAPARABRISAS

- Profundidad máx: 50mm
- Apertura: 0-60mm

49,00 €



▶ BBS105 UTIL CORTAJUNTAS DE PARABRISAS

19,00 €

▶ Gatos de carrocerero

- Equipo hidráulico portátil para enderezar carrocerías, etc.
- Sistema de montaje en click para una operación más rápida y sencilla.
- Incluye: bomba de mano, manguera, cilindro hidráulico, espaciador, cabeza de caucho, base plana de caucho, base en V a 90°, plato aserrado, adaptador macho, amplia selección de tubos extensores.
- Entregado en maletín moldeado, la versión 10 Tn está equipado con ruedas para su mejor manejo.



135,00 €

▶ BH8PR4000 JUEGO GATO CARROCERO 4 TN.

- Capacidad: 4 Tn.



210,00 €

▶ BH8PR10000 JUEGO GATO CARROCERO 10 TN.

- Capacidad: 10 Tn.



190,00 €

▶ BCL31IW1K1 12V KIT PISTOLA 1/4"

- Par máximo: 105Nm
- Gatillo progresivo
- Luz led
- Suministrado con 2 baterías 2Ah y cargador, en maletín con foam



▶ BCL31IS1K1 12V KIT ATORNILLADOR IMPACTO 1/4"

- Par máximo: 105Nm
- Gatillo progresivo
- Luz led
- Suministrado con 2 baterías 2Ah y cargador, en maletín con foam

185,00 €



▶ BCL32SP1K1 14,4V KIT LIJADORA PULÉFAROS

- Para reacondicionar faros, lijar juntas de bloque, bujes de rueda...
- Ajuste de 2 velocidades: 1.900 y 6.900 rpm
- Gatillo progresivo y botón de bloqueo de velocidad
- Mango instalable tanto para diestros como para zurdos
- Suministrado con 2 baterías 2Ah, cargador, soporte, plato y discos de lija y esponja de pulido

240,00 €



▶ BCL32RS1K1 14,4V KIT SIERRA ALTERNATIVA

- Oscilación de 14mm y 3.000gpm
- Gatillo de seguridad, luz led y protección ajustable
- Suministrado con 2 baterías 2Ah y cargador en bolsa textil
- Se recomienda utilizar con las hojas de sable Sandflex

270,00 €



279,00 €

▶ BCL32G1K1 14,4V KIT ENGRASADORA

- Para maquinaria agrícola, de obras públicas, y V.I.
- Muy potente, con 414bar de presión de salida, y 70gr/min de velocidad
- Capacidad de 400gr en cartucho o granel
- Suministrado con 2 baterías 2Ah y cargador en bolsa textil



▶ BCL31R1K1 12V KIT CARRACA 1/4"

- Compacta y ligera
- Par máx 57Nm y 220rpm
- Con luz led para iluminar el área de trabajo
- Suministrada con dos baterías 2Ah y cargador, en maletín con foam

162,00 €



135,00 €

▶ BCL31D1K1 KIT TALADRO 10mm 12V

- Taladro atornillador con portabrocas automático
- Dos rangos de velocidad: 0-360rpm / 0-1.550rpm
- Par máx 24Nm
- Suministrado con dos baterías 2Ah y cargador, en maletín con foam



285,00 €

▶ BCL32IW1K1 14,4V KIT PISTOLA 3/8"

- Motor sin escobillas
- Par máximo: 390Nm
- Suministrado con 2 baterías 2Ah y cargador, en maletín con foam
- Conviértelo en compacta pistola de 1/2" con amplificador plano ref.8167 (no incluido)



▶ BCL33IW1K1 18V KIT PISTOLA 1/2" PAR REGULABLE 590NM

- Ideal para el cambio de ruedas
- Dos posiciones de apriete: 105Nm (550rpm) - 590Nm (1.650rpm)
- Al alcanzar el par, la máquina se detiene, para poder dar el par final con llave dinamométrica
- Suministrado con 2 baterías 5Ah y cargador, en maletín con foam

390,00 €



475,00 €

▶ BCL33IW2K1 18V KIT PISTOLA 1/2" ALTO RENDIMIENTO 1.000NM

- Par máximo 1.000Nm
- Motor sin escobillas
- Gatillo progresivo y luz led iluminando el área de trabajo
- Suministrado con 2 baterías 5Ah y cargador, en maletín con foam



245,00 €



▶ BCL33D1K1 18V KIT TALADRO 13MM

- Motor sin escobillas
- Portabrocas automático
- Dos rangos de velocidad: 0-370rpm / 0-1570rpm
- Par máximo 32Nm
- Suministrado con 2 baterías 2Ah y cargador, en maletín con foam



7 314 150 489497